



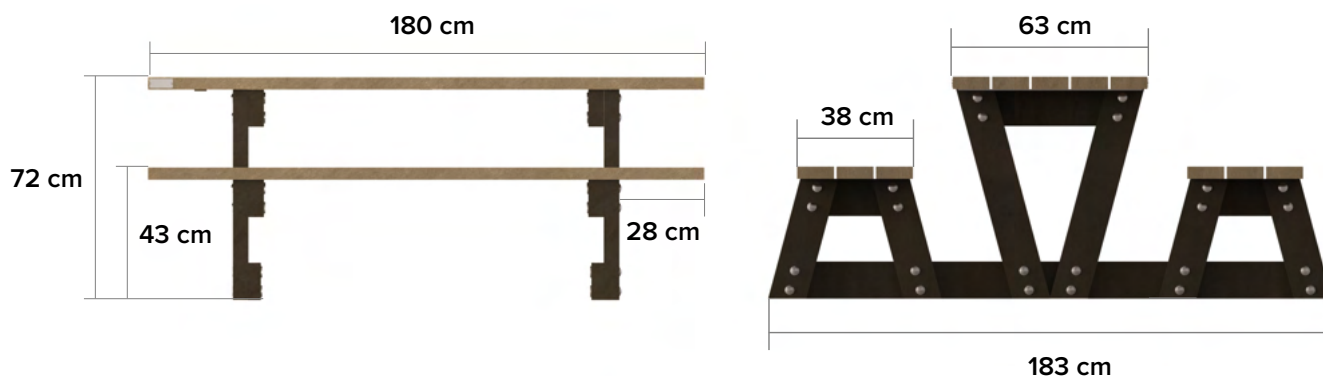
## Lyon ZL

une table pique nique  
qui invite à s'asseoir

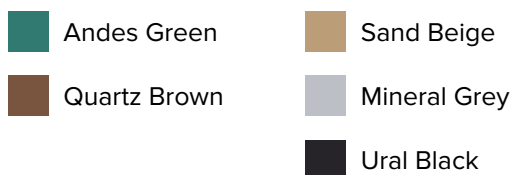


## dimensions

180 kg

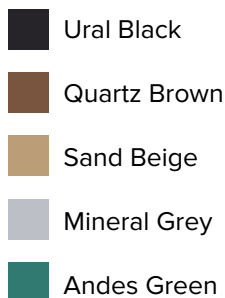


## couleurs disponibles



## options bicolor

### Planches



### Pieds



## principaux atouts



100% déchets plastiques



Sans entretien



Imputrescible



Aspect naturel



Graffiti s'enlève facilement



Sans échardes



Peinté dans la masse

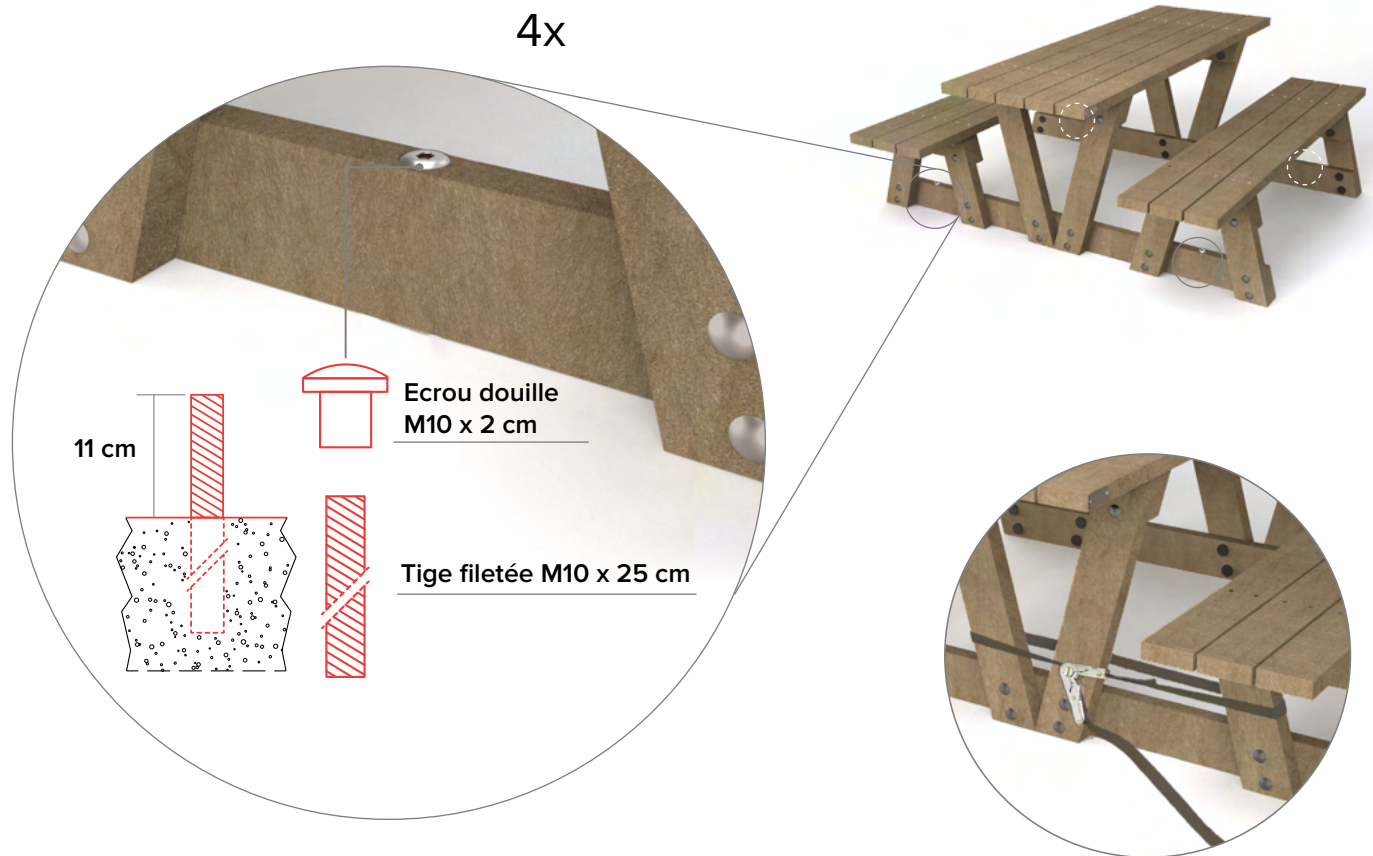


Résistant aux intempéries



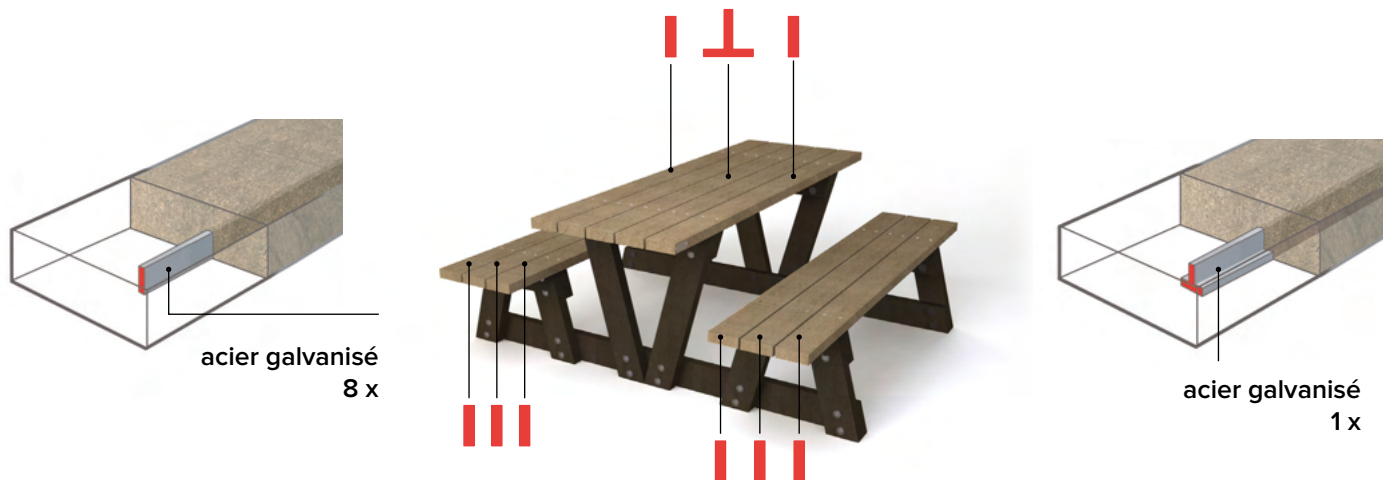
Complètement recyclable

## ancrage



Conseil : utilisez une sangle de tension pour aligner les trous de montage.

## renforcement



## livraison semi-kit

